

Tunnelvortriebs und Lademaschine

Model ITC312 #0268



Informationen

• Baujahr	1997
• Elektroantrieb	2117 h
• Dieselantrieb	1390 h

Technische Daten ITC 312

Antriebe

Elektro- und dieselhydraulischer Antrieb, jeweils mit sep. Pumpe	
Elektroantrieb zum emissionsfreien Arbeiten vor Ort	
Luftgekühlter Elektromotor, Leistung bei 400 V, 50 Hz	90 kW
Dieselantrieb zum Verfahren und Arbeiten ohne Stromnetz.	
Wassergekühlter Dieselmotor. Deutz F6L912 W	
Leistung bei 2'300 UPM	63 kW
Dieselmotor entspricht Abgasemissions-Standard	EEC Euro St. 2

Elektroanlage

Installierte Gesamtleistung	95 kW
Spannung und Frequenz (Standard)	400 V - 50 Hz AC
Steuerspannung	230 V AC - 24 V DC
Elektroanlage entspricht der Norm	EN 60529 (IP54)
Hydr. angetriebene Kabeltrommel für 95 m Kabel	3x95+3x16 mm ²

Operatorkabine

Die Operatorkabine gestattet Rundumsicht.
Dach für den Transport demontierbar.

Hydraulikanlage

Load-Sensing-Hydraulik mit Kombination aus Axialkolben- Verstellpumpe und Zahnradpumpen	
Hydraulische Vorsteuerung aller Arbeits- und Stellbewegungen	
Euro-Steuerung (Joysticks) für die Hauptarbeitsbewegungen	
Öl-Luftkühler mit hydr. Antrieb und Temperaturregler	
Hydraulischer Betriebsdruck	250-350 bar
Ölmenge der Hydraulikanlage (einschl. Tank)	340 l
Inhalt Hydrauliköltank	270 l

Einsatzparameter

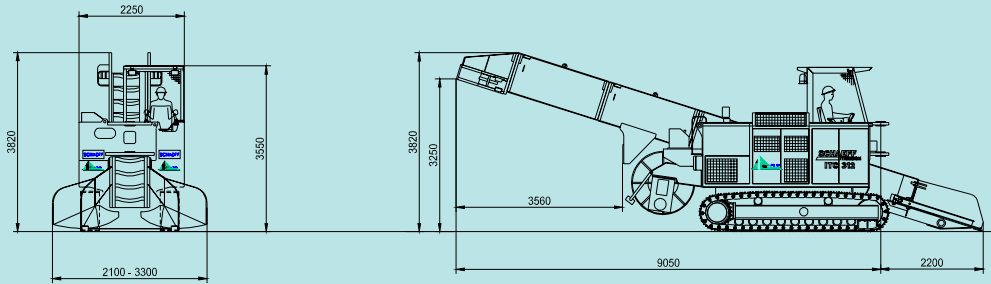
Minimaler Einsatzquerschnitt	ca. 20 m ²
Maschinenbreite	2'300 mm
Maschinenhöhe über Kabinendach	3'850 mm
Transporthöhe	2'700 mm
Länge (je nach Förderband)	11'200 mm
Breite der Ladeschurre, verstellbar	2'100-3'300 mm
Breite des Förderbandes	770 mm
Durchlasshöhe des Förderbandes	800 mm
Förderkapazität	ca. 250 m ³ /h
Überladehöhe am Fördererantrieb	3'250 mm
Dienstgewicht (Ohne AE)	ca. 23 t

Andere Ausrüstung

Schutzkabine FOPS mit Frontschutz.

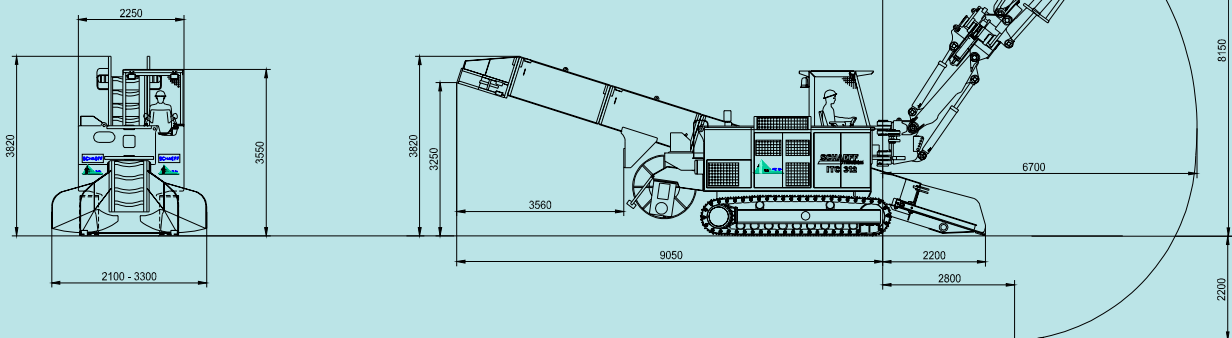
Aktuelle Zusammensetzung

ITC 312

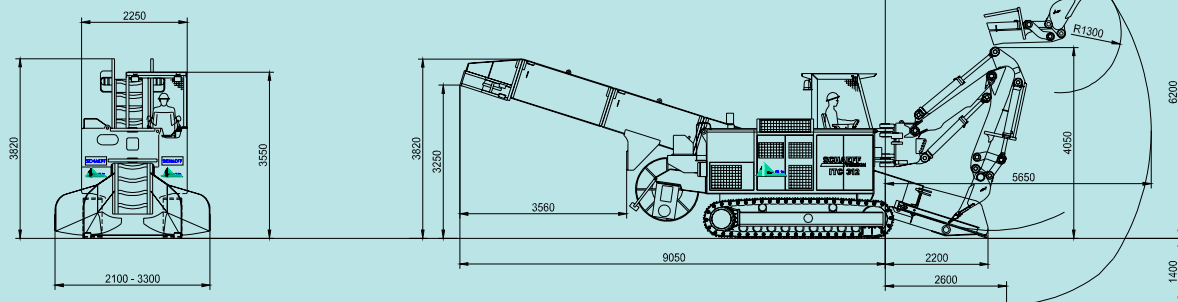


Mögliche Varianten

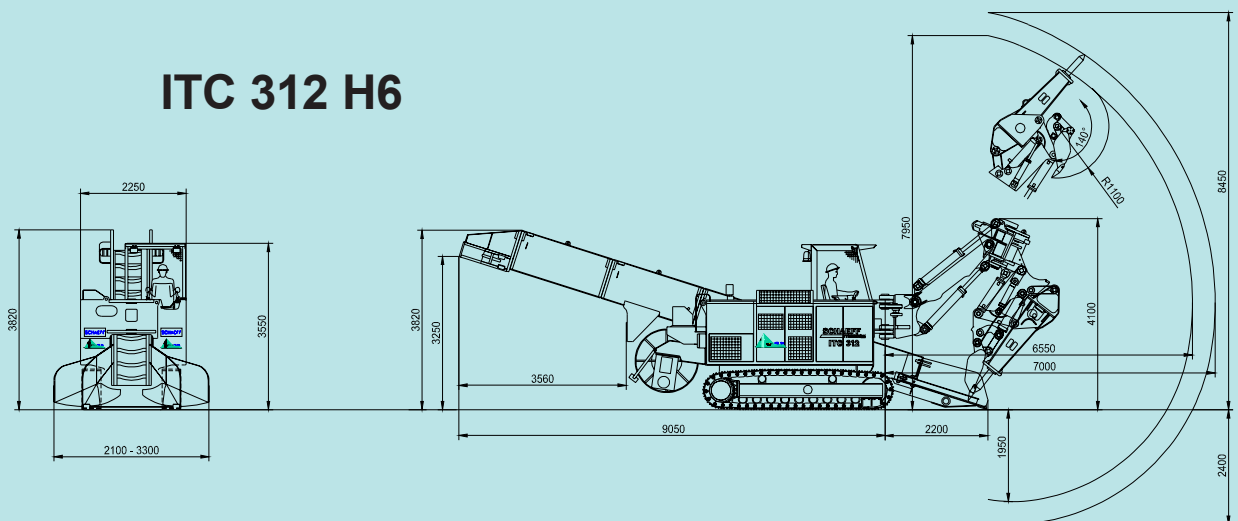
ITC 312 H1



ITC 312 H3



ITC 312 H6



ITC - Inter Techno Commerce SA • 122, rue de la Fusion •
 CH-1920 Martigny • Tel +41-277 222 191 • Fax +41-277 222 185
 Internet: <http://www.itcsa.com> • E-Mail: info@itcsa.com

SCHÖLLER SPECIAL MACHINES GMBH & CO. KG Landstrasse
 53 | D-74585 Hausen am Bach www.itc-ssm.de | info@itc-ssm.de